

# ALURAHMENDREHTÜR RPS / ALUMINUM FRAME HINGE DOOR RPS



## Alurahmen Drehtür RPS 29

**Profilfarbe:** Silber eloxiert

**Füllung:** ESG Weiß satiniert

## Innensystem Legno

**Oberfläche:** Dekor Steingrau / Rückwand  
Dekor Horizontblau

**Accessoires:** Schräg gestellte Böden mit  
Aufkantung

## Aluminum Frame Hinge Door RPS

**Profile color:** Silver anodized

**Panel material:** Satin-finished tempered  
safety glass White

## Interior system Legno

**Surface:** Décor Stone Gray / rear panel décor  
Horizon Blue

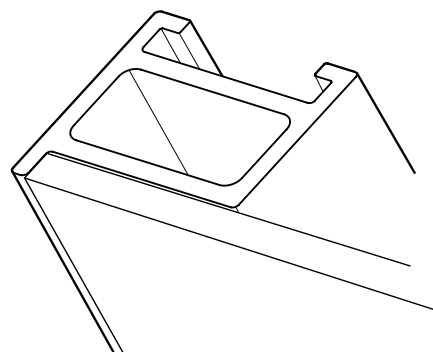
**Accessories:** Angled shelves with edging



Abgebildete Füllungen/Oberflächen können je nach Verfügbarkeit abweichen.  
Panels/surfaces shown may vary depending on availability.

Die Alurahmen Drehtür RPS gibt es in zwei verschiedenen Profilgeometrien und eignet sich z. B. für den Einsatz in Innensystemen. Es handelt sich hierbei um eine korpusgebundene Drehtür, die mit zwei Türbändern am Ober- und Unterboden geführt wird (Ausführung in Push-to-open oder Soft-close möglich). Die Alurahmen Drehtür RPS ist in den Profiloberflächen Silber und Dunkel Bronze erhältlich. Um die Türbänder nicht unnötig zu belasten, sollte bei Drehtüren die Türhöhe möglichst größer als die Türbreite sein.

The aluminum frame hinge door RPS is available with 2 different profile geometries and is suitable, among other things, for use with interior systems. This product is a hinge door connected to the carcass and guided by two hinges on the closet top and bottom (execution in push-to-open or soft-close possible). The aluminum frame hinge door RPS are available in profile surface silver and dark bronze. To ensure that these hinges are not subjected to an unnecessary load, wherever possible the door height for hinge doors should not exceed the door width.



**raumplus**<sup>®</sup>

## TECHNISCHE DETAILS / TECHNICAL DETAILS

### Standardmaß (B x H):

bis 620 x bis 2500 mm

Max. Türmaße (B x H): 620 x 2500 mm

Min. Türmaße (B x H): 300 x 300 mm

Max. Türgewicht: 20 kg

Profiloberflächen: Silber, Dunkel Bronze und Schwarz

### Standard size (W x H):

up to 620 x up to 2500 mm

Maximum size (W x H): 620 x 2500 mm

Minimum size (W x H): 300 x 300 mm

Max. door weight: 20 kg

Profile surface: Silver, Dark Bronze and Black

### Pro Alurahmen Drehtür enthalten:

- 1\_ Profil-Oberfläche Silber eloxiert (Standard)
- 2\_ Maßgefertigte Alurahmen Drehtür
- 3\_ Türband
- 4\_ Griff (RPS) oder Push-to-open

### Each aluminum frame hinge door is supplied with the following:

- 1\_ Frame profile surface, Silver, anodized (standard)
- 2\_ Custom-built aluminum frame hinge door
- 3\_ Hinges
- 4\_ Handle or push-to-open

