

GLEITTÜRSYSTEM S1200 LED / SLIDING DOOR SYSTEM S1200 LED



Gleittür S1200 LED

Profilfarbe: Silber eloxiert

Füllung: Floatglas Matelac Pure White

Trennwandsystem Ganzglas

Füllung: Sicherheitsglas (VSG) klar
mit Schneideplott satinierte Folie

Sliding door S1200 LED

Profile color: Anodized Silver

Panel material: Float glass Matelac Pure
White

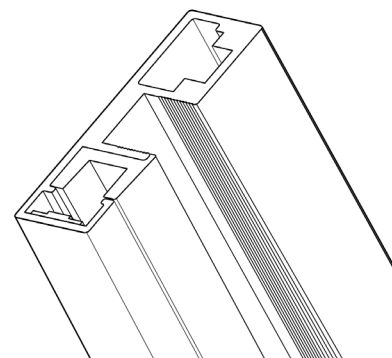
Partitioning wall system All glass

Panel material: Laminated safety glass clear
with cutting plot satin film



Abgebildete Füllungen/Oberflächen können je nach Verfügbarkeit abweichen.
Panels/surfaces shown may vary depending on availability.

Die illuminierte Gleittür basiert auf der Profilgeometrie der S1200 und wird umlaufend mit einem LED Band beleuchtet. Dieses ist per Fernbedienung steuerbar. Dabei kann neben der Helligkeit auch die Farbtemperatur gesteuert werden. Entsprechend lassen sich die in den Rahmen integrierten LEDs in ihren kalten und warmen Lichtanteilen regulieren. Die dafür erforderliche Stromzufuhr erhält die Gleittür über eine Energiekette, die in der türführenden Deckenschiene läuft.



The illuminated sliding door is based on the profile geometry of the S1200 and is lit using an LED strip running around the edge of the panel. A remote control can be used to adjust both the brightness and warmth of the color. This allows regulation of the proportion of cold and warm light emitted by the LED units that are integrated into the frame. The corresponding power supply is delivered via a power chain running inside the top track that guides the door.



raumplus®

TECHNISCHE DETAILS / TECHNICAL DETAILS

Standardmaß (B x H):

bis 1400 x bis 2750 mm

Maximalmaß (B x H): 1400 x 2750 mm

Mindestmaß (B x H): 500 x 700 mm

Sonderbreiten auf Anfrage.

Standard size (W x H):

Up to 1400 mm x max. 2750 mm

Maximum size (W x H): 1400 x 2750 mm

Minimum size (W x H): 500 x 700 mm

Special widths available on request.

Pro Gleittür enthalten:

- 1_ 1- oder 2-läufige Boden- und Deckenschienen (60 mm)
- 2_ Deckenschienenpositionshalter
- 3_ Profil-Oberfläche Silber eloxiert (Standard)
- 4_ maßgefertigte Gleittür inkl. aller Beschläge und Beleuchtungskomponenten
- 5_ (ohne Abbildung) 1-Kanal Steuerung zum stufenlosen Steuern für Lichttemperatur und Helligkeit

Each sliding door is supplied with the following:

- 1_ single or double bottom and top tracks (60 mm)
- 2_ top track positioning
- 3_ profile surface, silver, anodized (standard)
- 4_ custom-built sliding door, including all fittings and lighting components
- 5_ (without fig.) 1-channel control for infinitely variable setting of the light temperature and brightness

raumplus GmbH · Dortmunder Straße 35
28199 Bremen · Deutschland / Germany
Tel. +49 (0) 421 / 579 50 0
Fax +49 (0) 421 / 579 50 11
info@raumplus.de · www.raumplus.com

