

GLEITTÜRSYSTEM S1500 / SLIDING DOOR SYSTEM S1500



Raumteiler Gleittürsystem S1500

Profilfarbe: Schwarz matt pulverbeschichtet

Türfüllung: ESG klar

Innensystem Uno (hinten)

Profilfarbe: Dunkel Bronze eloxiert

Oberfläche: Urban Structures Idea Curio

Innensystem Legno (rechts)

Oberfläche: Urban Structures Idea Curio

Türen: RPS Alurahmendreh Türen 22,5

Türfüllung: Bronze klar/Parsol® Bronze

Ausstattung: Kleiderstangenbeleuchtung

Sliding door system S1500

Profile color: Black matt powder coated

Panel material: Tempered glass clear

Interior system Uno (back)

Profile color: Dark Bronze anodized

Surface: Urban Structures Idea Curio

Interior system Legno (right)

Surface: Urban Structures Idea Curio

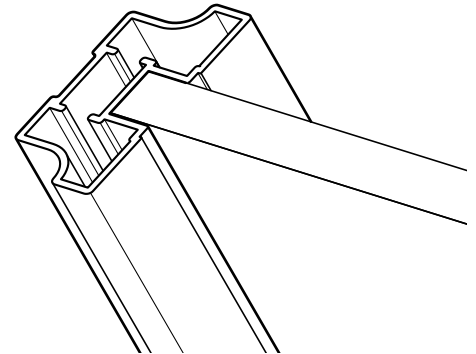
Doors: RPS Aluminium Frame Hinge Doors 22,5

Panel material: Bronze clear/Parsol® Bronze



Universell einsetzbares Gleittürsystem für den Schrankbereich, als Raumteiler und Trennwandsystem.

Universal sliding door system for optimum closet solutions, for use as room dividers and wall partitioning systems.



raumplus®

TECHNISCHE DETAILS / TECHNICAL DETAILS

Standardmaß (B x H):

bis 1500 x bis 2750 mm

Maximalmaß (B x H): 1500 x 3500 mm

Mindestmaß (B x H): 500 x 700 mm

Sonderbreiten auf Anfrage.

Standard size (W x H):

Up to 1500 mm x max. 2750 mm

Maximum size (W x H): 1500 x 3500 mm

Minimum size (W x H): 500 x 700 mm

Special widths available on request.

Pro Gleittür enthalten:

- 1_ 1- oder 2-läufige Boden- und Deckenschienen
- 2_ Deckenschienenpositionshalter
- 3_ Profil-Oberfläche
 - Silber eloxiert
 - Hell Bronze eloxiert
 - Weiß pulverbeschichtet
 - Schwarz matt pulverbeschichtet
- 4_ Maßgefertigte Gleittür inkl. aller Beschläge, standardmäßig mit Querprofil symmetrisch
- 5_ Dichtungsbürste oder Dichtungsprofil

Each sliding door is supplied with the following:

- 1_ Single or double top and bottom tracks
- 2_ Top track positioning
- 3_ Profile surface
 - Silver anodized
 - Light Bronze anodized
 - White powder coated
 - Black mat powder coated
- 4_ Custom-built sliding door, including all fittings
- 5_ Dust excluding brush or insulating profile

