

GLEITTÜRSYSTEM / SLIDING DOOR SYSTEM S1500 AIR



Gleittür S1500 AIR Syncro

Profilfarbe: Graublau lackiert

Füllung: Sicherheitsglas (ESG)

Grau klar / Parsol® Grau

Sliding Door S1500 Syncro

Profile color: Lacquered Gray-Blue

Panel material: Safety glass (ESG)

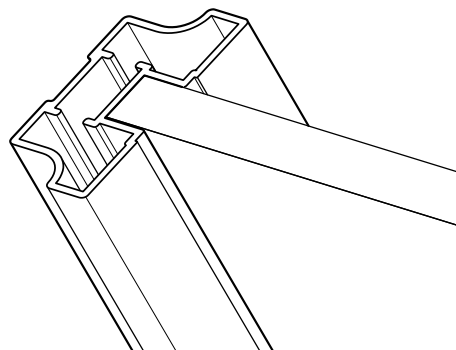
Gray clear / Parsol® Gray



Die Gleittür hängt an Laufrollen, die in einer Laufschiene geführt werden.

Am Boden wird je Gleittür nur ein Führungspunkt (Grundplatte mit Rollen) benötigt, um ein Schwingen der Tür zu verhindern. Für die Version AIR-B ist zusätzlich zur Deckenbefestigung auch eine Wandhalterung erhältlich.

The sliding door is hung from rollers that are guided by an insert profile. Only one guide point is required per sliding door at the bottom (base plate with rollers) to prevent the door from swinging. In addition to the ceiling fixing, a wall mount is also available for the AIR-B model..



raumplus®

TECHNISCHE DETAILS / TECHNICAL DETAILS

Standardmaß (B x H):

bis 1200 x bis 2750 mm

Maximalmaß (B x H): 1200 x 3100 mm

Mindestmaß (B x H): 500 x 700 mm

Gewicht max. 60 kg

Standard size (W x H):

max. 1200 mm x max. 2750 mm

Maximum size (W x H): 1200 x 3100 mm

Minimum size (W x H): 500 x 700 mm

Weight max. 60 kg

Pro Gleittür enthalten:

- 1_ AIR-Laufschiene, Deckenschiene (AIR-A) bzw. Blende mit Laufschiene (AIR-B)
- 2_ Deckenschienenendstopper AIR
- 3_ Profil-Oberfläche silber eloxiert (Standard)
- 4_ Maßgefertigte Gleittür inkl. aller Beschläge
- 5_ Dichtungsbürste oder Dichtungsprofil
- 6_ Grundplatte mit Rollen (Führungspunkt) inkl. Distanzplatte

Each sliding door is supplied with the following:

- 1_ Top track insert for AIR, top track (AIR-A) or cover with insert profile (AIR-B)
- 2_ AIR top track stopper
- 3_ Profile surface, silver, anodized (standard)
- 4_ Custom-built sliding door, including all fittings
- 5_ Dust excluding brush or insulating profile
- 6_ Base plate with rollers (guide point), incl. spacer plate

