

GLEITTÜRSYSTEM S3000 / SLIDING DOOR SYSTEM S3000



Gleittür S3000

Profilfarbe: Silber eloxiert

Füllung: Floatglas Matelac Pure White, Stoff Kvadrat Ivy Aubergine „Wave“ Alpi-Eiche Hell Quer

Innensystem Legno

Oberfläche: Urban Structures Fabric Sand

Sliding Door S3000

Profile color: Silver anodized

Panel material: Float glass Matelac Pure White, Kvadrat Plot fabric Ivy Aubergine, Veneer „Wave“ Alpi Light Recut Oak

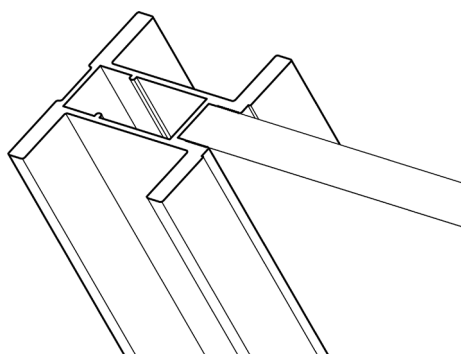
Interior System Legno

Surface: Urban Structures Fabric Sand



Universell einsetzbares Gleittürsystem für den Schrankbereich oder als Raumteiler, das durch geradliniges Design besticht. Kombinierbar mit verschiedenen Schlossvarianten.

Universal sliding door system for closet solutions or as room dividers, with attractive streamlined design. Can be combined with different lock versions.



raumplus®

TECHNISCHE DETAILS / TECHNICAL DETAILS

Standardmaß (B x H):

bis 1500 x bis 2750 mm

Maximalmaß (B x H): 1500 x 3500 mm

Mindestmaß (B x H): 500 x 700 mm

Sonderbreiten auf Anfrage

Standard size (W x H):

max. 1500 mm x max. 2750 mm

Maximum size (W x H): 1500 x 3500 mm

Minimum size (W x H): 500 x 700 mm

Special widths available on request

Pro Gleittür enthalten:

- 1_ 1- oder 2-läufige Boden- und Deckenschiene
- 2_ Deckenschienepositionshalter
- 3_ Dichtungsbürste oder Dichtungsprofil
- 4_ Profil-Oberfläche Silber eloxiert (Standard)
- 5_ Maßgefertigte Gleittür inkl. aller Beschläge, standardmäßig mit Querprofil symmetrisch

Each sliding door is supplied with the following:

- 1_ 1- or 2-track bottom and top tracks
- 2_ Top track positioning
- 3_ Dust excluding brush or insulating profile
- 4_ Profile surface, silver, anodized (standard)
- 5_ Custom-built sliding door, including all fittings, supplied with symmetric horizontal profile as standard

