

# GLEITTÜRSYSTEM S800 / SLIDING DOOR SYSTEM S800



## Gleittür S800

**Profilfarbe:** Silber eloxiert

**Füllung:** Floatglas lackiert nach Standardfarben, Extraweiß 9010

## Sliding Door S800

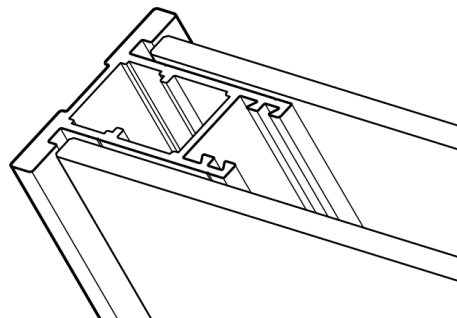
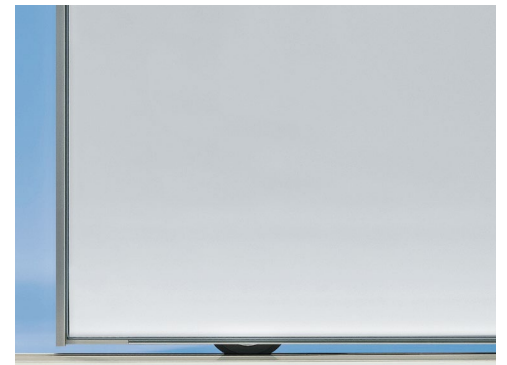
**Profile color:** Silver anodized

**Panel material:** Float Glass lacquered Standard Colours, Pure White 9010



**Highlight:** die klare, puristische Optik.  
Das tragende Aluminiumprofil bleibt hinter der Füllung nahezu unsichtbar.  
Weitere Besonderheit: die beidseitige Füllung, optional mit verschiedenen Gläsern.

**Highlight:** the clear-cut minimalist look. The supporting aluminum profile is virtually invisible behind the panel. Additional special feature: the double-sided panel, also available with different glass types.



**raumplus**<sup>®</sup>

## TECHNISCHE DETAILS / TECHNICAL DETAILS

### Standardmaß (B × H):

**Bis 1200 × bis 2750 mm**

Maximalmaß (B × H): 1200 x 2750 mm

Mindestmaß (B × H): 500 x 700 mm

### Standard size (W × H):

**Max. 1200 mm × max. 2750 mm**

Maximum size (W × H): 1200 x 2750 mm

Minimum size (W × H): 500 x 700 mm

### Pro Gleittür enthalten:

- 1\_ 1- oder 2-läufige Boden- und Deckenschienen
- 2\_ Deckenschienenpositionshalter
- 3\_ Dichtungsbürste oder Dichtungsprofil
- 4\_ Profil-Oberfläche silber eloxiert (Standard)
- 5\_ Maßgefertigte Gleittür inkl. aller Beschläge
- 6\_ Optional: Griff zum Aufkleben

### Each sliding door is supplied with the following:

- 1\_ Single or double-track bottom and top tracks
- 2\_ Top track positioning
- 3\_ Dust excluding brush or insulating profile
- 4\_ Profile surface, silver, anodized (standard)
- 5\_ Custom-built sliding door, including all fittings
- 6\_ Optional: glue-on handle

