

GLEITTÜRSYSTEM / SLIDING DOOR SYSTEM S8000 AIR



Gleittür S8000 AIR

Profilfarbe: Silber eloxiert

Füllung: Floatglas Matelac Pure White, Urban Structures Nadir Greige

Innensystem: Legno

Oberfläche: Urban Structures Tirano Esche Grau

Sliding Door S8000

Profile color: Silver anodized

Panel material: Float glass Matelac Pure White, bottom: Urban Structures Nadir Greige

Interior system: Legno

Surface: Urban Structures Tirano Ash Gray

Abgebildete Füllungen/Oberflächen können je nach Verfügbarkeit abweichen.
Panels/surfaces shown may vary depending on availability.



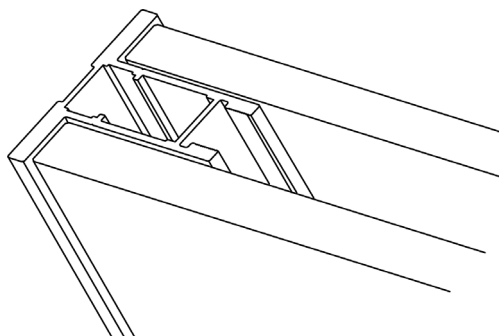
Highlight: die klare, puristische Optik.

Das tragende Aluminiumprofil bleibt hinter der Füllung nahezu unsichtbar. Weitere Besonderheit: die beidseitige Füllung aus Glas, MDF oder Dekor, durchgehend oder im Materialmix.

Die Gleittür hängt an Laufrollen, die in einer Laufschiene geführt werden. Am Boden wird je Gleittür nur ein Führungspunkt (Gleitführung) benötigt, um ein Schwingen der Tür zu verhindern. Zusätzlich zur Deckenbefestigung ist auch eine Wandhalterung erhältlich

Highlight: the clear-cut minimalist look. The supporting aluminum profile is virtually invisible behind the panel. Additional special feature: the double-sided panel in glass, MDF, or décor or a mix of materials.

The sliding door is hanging on rollers that are running in a top track insert. Only one guiding point at the bottom (sliding guide) is required per sliding door to prevent the door from swinging. In addition to the ceiling fixing, a wall mount is also available.



raumplus®

TECHNISCHE DETAILS / TECHNICAL DETAILS

Standardmaß (B x H):

bis 1200 x bis 2750 mm

Maximalmaß (B x H): 1200 x 3000 mm

Mindestmaß (B x H): 500 x 700 mm

Gewicht max. 60 kg

Standard size (W x H):

max. 1200 mm x max. 2750 mm

Maximum size (W x H): 1200 x 3000 mm

Minimum size (W x H): 500 x 700 mm

Weight max. 60 kg

Pro Gleittür enthalten:

- 1_ 1- oder 2-läufige Boden- und Deckenschienen
- 2_ Profil-Oberfläche Silber eloxiert (Standard)
- 3_ Maßgefertigte Gleittür inkl. aller Beschläge

Each sliding door is supplied with the following:

- 1_ Single or double bottom and top tracks
- 2_ Profile surface, Silver, anodized (standard)
- 3_ Custom-built sliding door, including all fittings

