

# TRENNWANDSYSTEM S1500 / WALL PARTITIONING SYSTEM S1500



## Trennwandsystem S1500

**Profilfarbe:** Silber

**Füllung:** Sicherheitsglas (ESG) klar

## Wall Partitioning System S1500

**Profile color:** Silver

**Panel material:** Tempered clear glass



Abgebildete Füllungen/Oberflächen können je nach Verfügbarkeit abweichen.  
Panels/surfaces shown may vary depending on availability.

Das **raumplus** Gleittür- und -Trennwand-system ist ein flexibles und variables Raumgliederungssystem, bestehend aus Trennwandelementen, Gleittüren und Drehtüren. Es kann raumhoch oder deckenunabhängig als Raum-in-Raum-System eingesetzt werden.

Das System ist jederzeit ohne großen Aufwand zu ergänzen oder umzubauen. Seine Konstruktion und die eingesetzten Materialien sind für den individuellen und designorientierten Innenausbau geeignet. Der Einsatz von Glas in Verbindung mit dem filigranen **raumplus** Rahmensystem aus Aluminiumprofilen erzeugt Transparenz und ein großzügiges Raumgefühl.

Optimal ergänzt wird das Trennwandsystem S1500 durch den Einsatz von Gleittüren und Innensystemen aus dem **raumplus** Programm, da dies bereits in der Planung und Konstruktion berücksichtigt werden kann.

*The **raumplus** sliding door and wall partitioning system is a flexible and versatile room dividing system consisting of wall partitioning elements, sliding doors and hinged doors. It can be the height of the room or can be used to create a "room within a room", independently of the ceiling.*

*Extension or remodelling of the system is easy and cost-effective. Its design and the materials used are suitable for individual and design-oriented interior fittings. The use of glass in conjunction with the filigree **raumplus** frame system made of aluminum profiles creates a feeling of transparency and spaciousness.*

*The wall partitioning system S1500 is ideally complemented by the sliding doors and interior systems in the **raumplus** range as these can already be taken into consideration during the planning and design stage.*

**raumplus**<sup>®</sup>

## TECHNISCHE DETAILS / TECHNICAL DETAILS

### Standardmaß (B x H):

Maximalmaß (B x H): 1500 x 2750 mm

Max. Elementgewicht: 180 kg

### Rahmenprofilfarbe:

Silber eloxiert

Weiß pulverbeschichtet

### Standard measures (W x H):

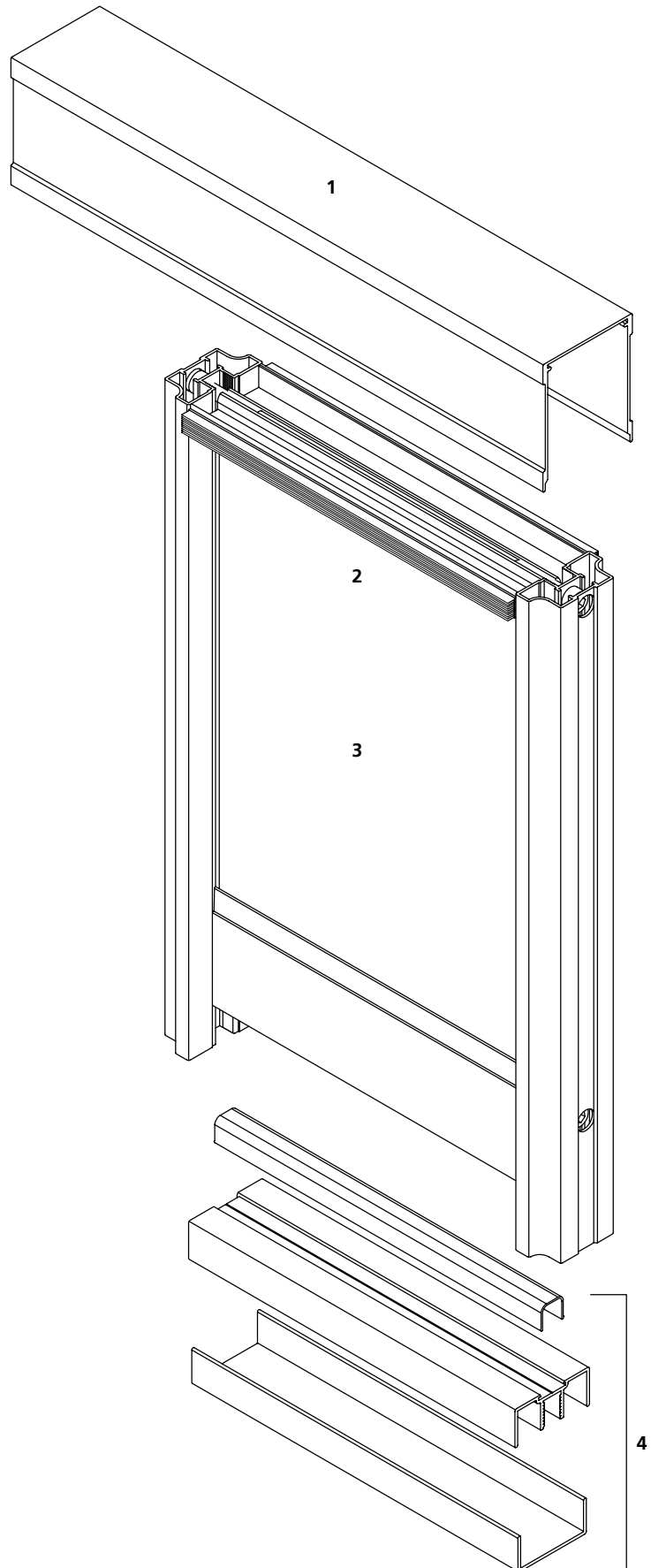
Maximum size (W x H): 1500 x 2750mm

Element weight: max. 180kg

### Profile color:

Silver anodized

White powder-coated



### Pro Trennwandelement enthalten:

- 1\_ 1- oder 2-läufige Deckenschiene
- 2\_ Dichtungsbürste
- 3\_ Maßgefertigtes Trennwandelement
- 4\_ Unteres Abschlussprofil (UAP)

### Each wall partitioning element is supplied with the following:

- 1\_ Single- or double top track
- 2\_ Dust excluding brush
- 3\_ Custom-built wall partitioning element
- 4\_ Bottom base profile