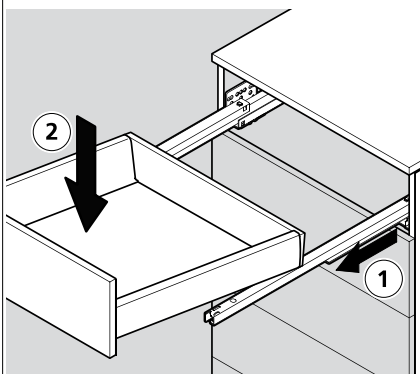


# Schubkästen Einbauanleitung

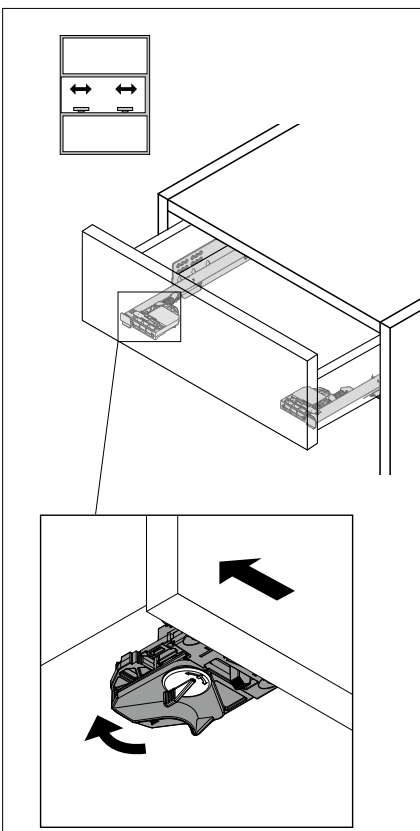
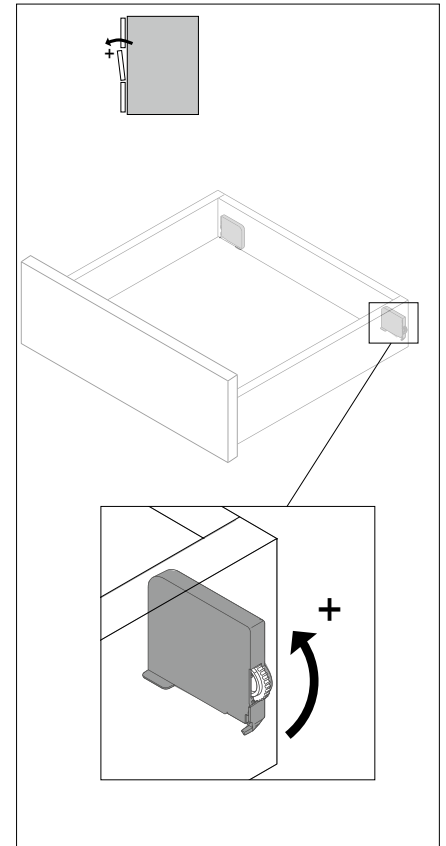
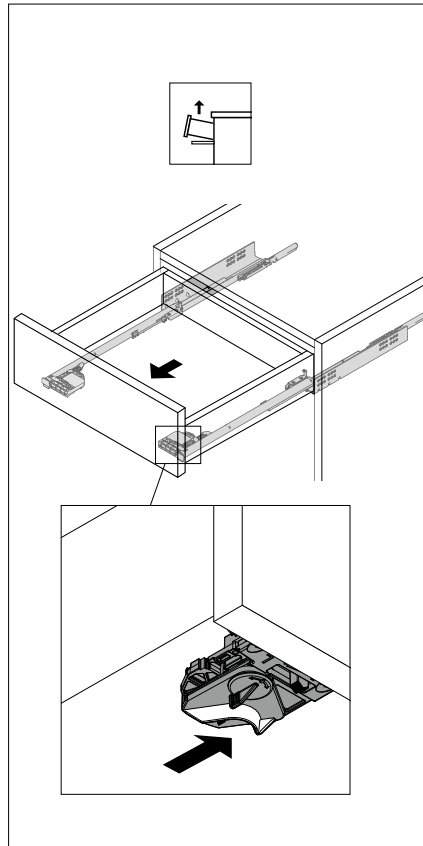
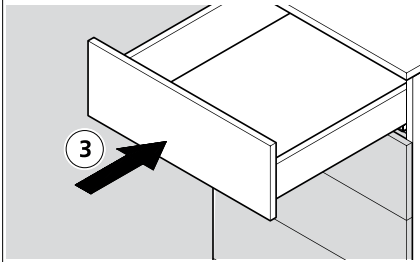
Version 4.0 (2020-02-03)

# Tiroirs Instructions de montage

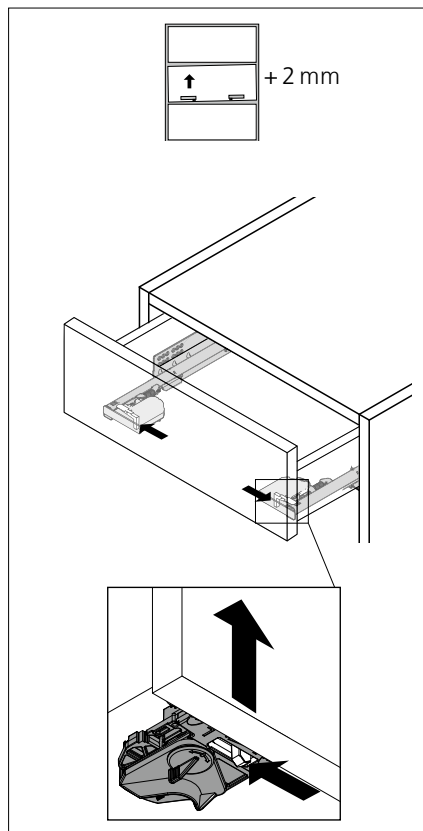
Schubkasten auf ausgezogene Führungen aufsetzen und bis zum hörbaren Einrasten einschieben.



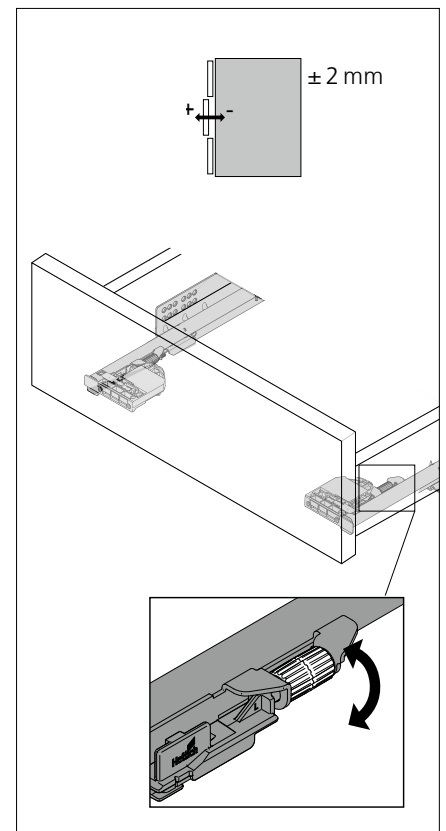
Poser le tiroir sur les glissières sorties et l'insérer jusqu'à ce qu'un déclic se fasse entendre.



Höhenverstellung  
Réglage de la hauteur



Seitenverstellung  
Réglage des côtés



Neigungsverstellung  
Réglage de l'inclinaison